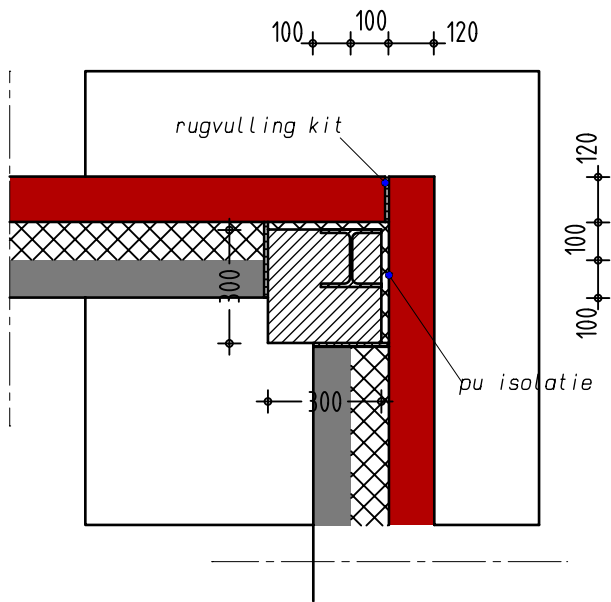
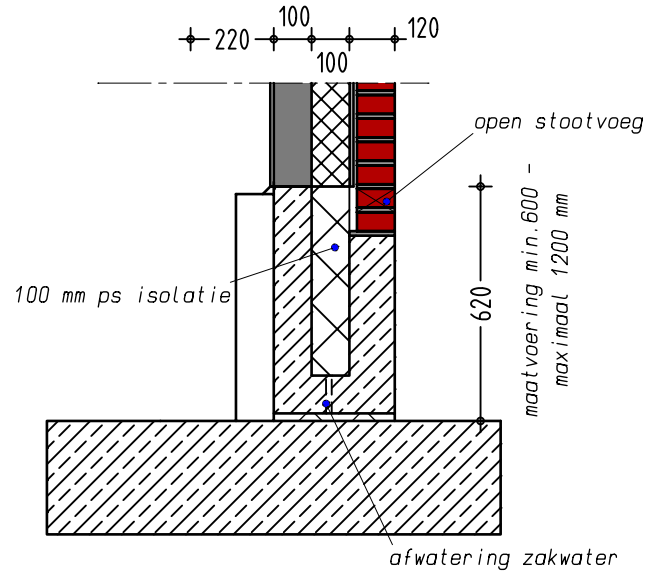


## Betonbalk B



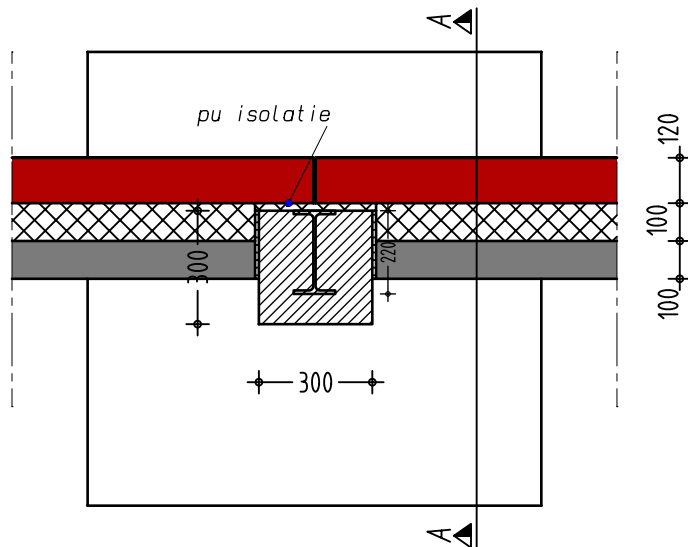
**Bovenaanzicht hoek**

## Betonbalk B



**Doorsnede AA**

## Betonbalk B



**Bovenaanzicht langswand**